



**LOADING
SYSTEMS**

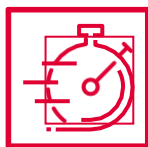


640NG-040 Freez 1

ТЕХНИЧЕСКИЕ ХАРАКТЕРИСТИКИ



Работает при низких температурах



Высокая скорость открытия
До 1,8 м/с



Безопасные



Самовосстановление



Не требуется масло

МАКС. РАЗМЕРЫ	Ш 4000 mm x Д 5500 mm
СКОРОСТЬ	Максимальная скорость открывания до 1,8 м/с
	Скорость закрытия до 1,0 м/с
К-ВО ЦИКЛОВ РАБОТЫ	1.000.000
СОПРОТИВЛЕНИЕ ВЕТРУ	Класс 2
КОНСТРУКЦИЯ	Не автоматическая
РАМА / ЗАЩИТНЫЕ КОРОБА	Стандартно Оцинкованная сталь
	Опционально Сталь с порошковым покрытием Нержавеющая сталь 441/316
	Стандартно Двойные полотна связаны с изоляцией из вспененного полиэтилена толщиной 18мм.
ПОЛОТНО	Опционально
	• FDA (белый) • Антистатические
СИСТЕМА ДВИЖЕНИЯ	Запатентованная система скольжения, не требующая дополнительного обслуживания.
ПАНЕЛЬ УПРАВЛЕНИЯ	Стандартно Покрытая порошком стальная коробка IP54 (300 x 500 x 150 мм)
	Опционально
	• Нержавеющая сталь • ПВХ коробка IP65 (300 x 400 x 150 мм)
	Инверторная система 50/60 Гц с абсолютным энкодером
	Электропитание 1-фазное, 230В макс 16Ам
	Электропитание 3-х фазное, 400В макс 10Ам
	Электропитание 3-х фазное, 230В макс 16Ам
	Кнопка Старт/Стоп
	2 свободных контакта (открыты/закрыты/тревога)
	Автоматическая/Ручная блокировка между 2-мя воротами. IP-защита двигателя и панели управления IP54
ЭЛЕКТРОПРОВОДКА	Система Plug and Play IP65
БЕЗОПАСНОСТЬ	Стандартно
	• Набор фотоэлементов IP65 • Сенсор, препятствующий остановке • Предохранительная кромка WiFi с защитой IP65
АВАРИЙНОЕ ОТКРЫТИЕ	Стандартно Ручное с помощью воротка
	Опционально
• Цепной редуктор • Система противовесов • Аккумулятор ИБП	
КОМПЛЕКТ ПОДОГРЕВА	Нагреватель электрических и механических компонентов, нагревательный кабель 30Вт

Модель FREEZ 1 - скоростные ворота с системой самовосстановления, со специальным многослойным полотном, состоящим из ПВХ и вспененного материала толщиной 18 мм для теплоизоляции. Во избежание образования льда, слой изоляции реализованы таким образом, чтобы не создавать термических мостов, образуя постоянство изоляции по всей площади полотна.

Кабели обогрева расположены в направляющих, тем самым препятствуя образованию конденсата и льда. Данные особенности делают ворота идеальными для холодильных камер и для разделения помещений с разной температурой и контролируемой влажностью до 30%.

EN13241 Сертификация

СТАНДАРТ	RIF.	TEST ACC.	Результат
ВОДОПРОНИЦАЕМОСТЬ	EN 12425	EN 12489	Класс 1
ВЕТРОВАЯ НАГРУЗКА	EN 12424	EN 12444	Класс 2
ВОЗДУХОПРОНИЦАЕМОСТЬ	EN 12426	EN 12427	Класс 1
БЕЗОПАСНОСТЬ ПРИ ОТКРЫТИИ	EN 12453	EN 12445	✓
МЕХАНИЧЕСКОЕ СОПРОТИВЛЕНИЕ	EN 12604	EN 12605	✓
МЕХАНИЧЕСКИЕ АСПЕКТЫ	EN 12604	EN 12605	✓
КОЭФФИЦИЕНТ ТЕПЛОПЕРЕДАЧИ	EN 12428	EN 12428	2,2 Вт/м²К
ПРОИЗВОДИТЕЛЬНОСТЬ (ЦИКЛЫ)	EN 12604	EN 12605	1.000.000

Значения могут меняться в зависимости от размеров ворот

Преимущества

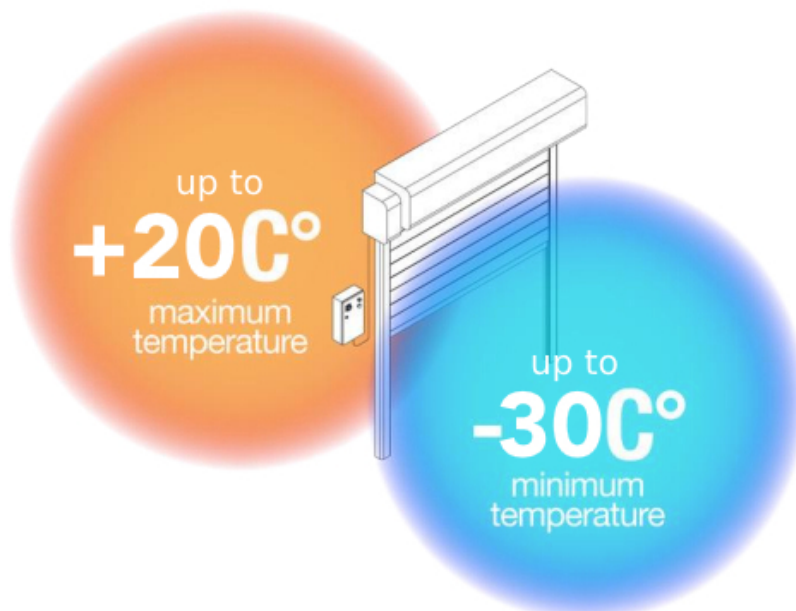
- Самовосстановление
- Быстрые
- Плотные
- Тихие
- Отсутствие жестких элементов внутри полотна для 100% безопасности
- Plug & play (легкая установка)
- Низкие расходы
- Теплопроводность К 2,2 Wm² K

Система скольжения/Самовосстановление



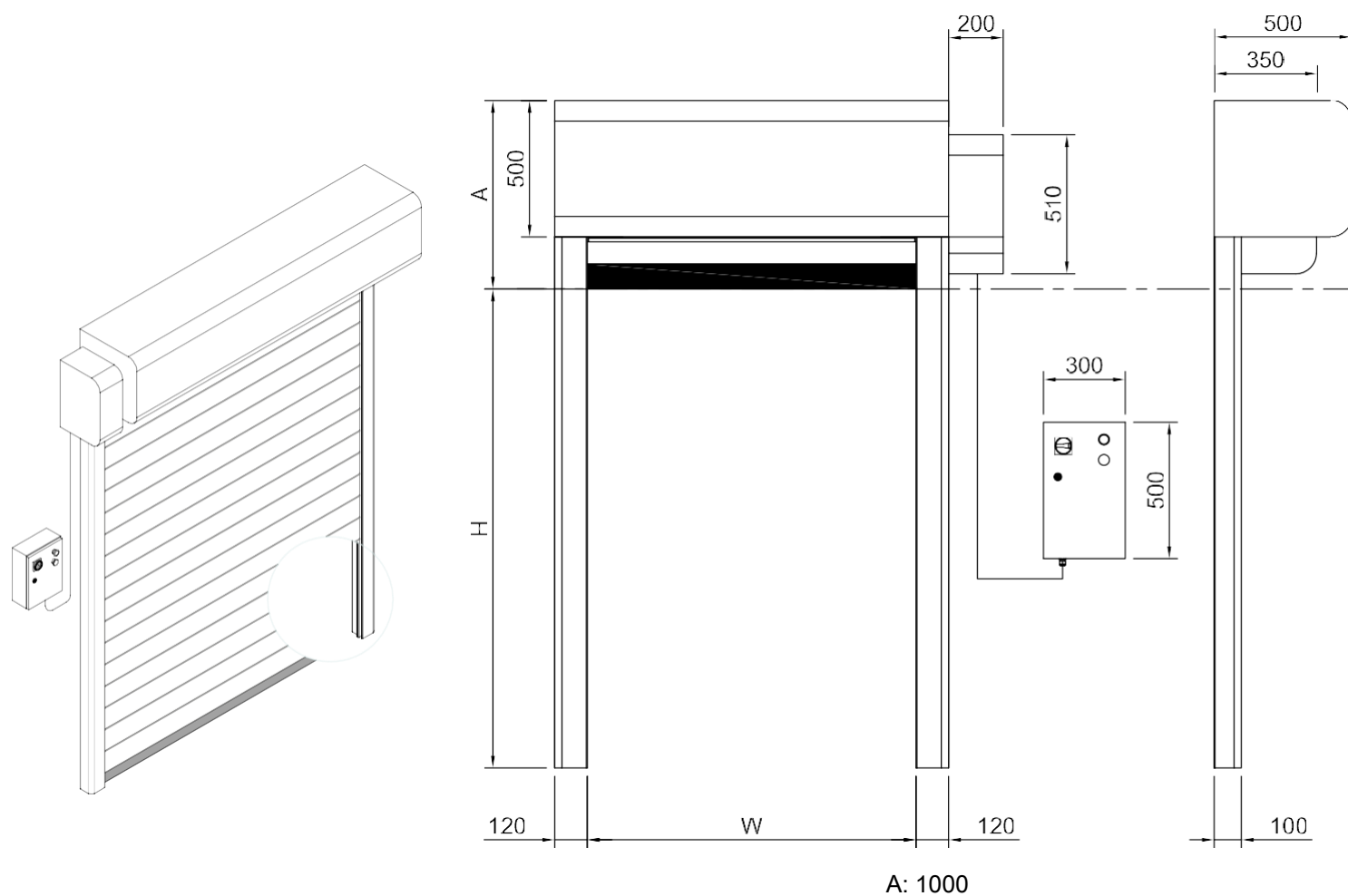
РЕКОМЕНДАЦИИ ПО РАБОЧЕЙ ТЕМПЕРАТУРЕ

Температурный режим до -30C внутри морозильной камеры.
Максимальная температура с внешней стороны вплоть до +20C.



< 30%
ВЛАЖНОСТЬ

ТРЕБОВАНИЯ К ПРОСТРАНСТВУ ДЛЯ ВОРОТ



ДЕТАЛИ КРЕПЛЕНИЯ



ХАРАКТЕРИСТИКИ ПВХ

Стандартное ПВХ

Состав и тесты

Внешняя сторона			
Материал	Отделка	Цвета	Толщина
ПВХ	Матовый	12 цветов	0,7 мм
Плотно			
Материал	К-во ткани	Название	EN 2286-2
Полиэстер	1	1100Дтекс 12x12	900 г/м ²
Внутренняя сторона			
Материал	Отделка	Цвета	Толщина
ПВХ	Неровная	12 цветов	0,2 мм
Морозостойкость ISO 4675/90 -50°C ±5			
Тест на гидролиз 75°C 95% влажность нет изменений			
Тест морской водой (ISO 1421) нет изменений			
Температура (°C) -30 +65			
Тест огнём (ISO 3795) < 100 мм/мин			
Перфорация RINA 3.A1.2.7 (H) > 100			
Испытание: 7 дней при -70°C ISO 6065 нет изменений			

Характеристики

Толщина ISO 2286/3 (мм) 0,9±0,1
Вес ISO 2286/2 (кг/м ²) 0,90±0,1
Разрыв при нагрузке ISO 1421 6000 Н/50мм
Деформация ISO 1421 4300 Н/50мм
Расширение текстуры ISO 1421 4000Н/50мм
Разрыв текстуры dIN 53 363 (H) > 530
Адгезия dIN EN ISO 2411 130 Н/50мм
Соответствие ЕС
Да
Использование промышленность, автомойки, супермаркеты, склады

Цвета



Опции: аксессуары

РАДАР



РАДАР ТОЧЕЧНЫЙ
только для внутреннего
применения



ИНФРАКРАСНЫЙ РАДАР
с регулировкой поперечного
движения



ИНФРАКРАСНЫЙ РАДАР
обнаружение движения и
присутствия

СВЕТОФОР



ЗЕЛЕНЫЙ СВЕТОФОР
стандартный
стационарный



КРАСНЫЙ СВЕТОФОР
стандартный
стационарный



СВЕТОДИОДНЫЙ
СВЕТОФОР
с обратным отсчетом



СВЕТОФОРНЫЕ БАРЬЕРЫ
СВЕТОДИОДНЫЕ
с картой подключения

КНОПКИ



КНОПКА "ОТКРЫТЬ"



КНОПКА "ОТКРЫТЬ"



КНОПКА "СТОП"



КНОПКА "NO TOUCH"



ВЕТРОВОЙ ДАТЧИК



КЛЮЧ-ВЫКЛЮЧАТЕЛЬ



ДИСТАНЦИОННОЕ
УПРАВЛЕНИЕ



ШНУРОВОЙ
ВЫКЛЮЧАТЕЛЬ



ДЕТЕКТОР МАГНИТНОЙ
ПЕТЛИ