



**LOADING
SYSTEMS**



640NG-030 Food

Технические характеристики



Высокая скорость
2,5 м/с



Высокая степень
безопасности



Самовосстановление



Не содержит масла



Слив воды



Можно мыть



Технология
гравитации

Максимальные размеры	Ш 6500 мм x В 6500 мм
Скорость	до 2,5 м/с
Количество циклов	1.000.000
Сопротивление ветру	3000 x 3000 Класс 3 5000 x 5000 Класс 2
Конструкция	Не самонесущая
Рама крышки двигателя	Стандартно Нержавеющая сталь 441
	Опционально Нержавеющая сталь 304/316
Полотно	Стандартно ПВХ 900 гр/м ²
	Опционально
	<ul style="list-style-type: none"> • Полупрозрачный 35/40% • FDA (белый) • Антистатичное
Система скольжения	Запатентованная система скольжения, не требуется дополнительное обслуживание
Панель управления	Стандартно ПВХ коробка (300 x 400 x 150 мм)
	Опционально
	<ul style="list-style-type: none"> • Нержавеющая сталь • Стальная коробка с порошковым покрытием IP54 (300 x 500 x 150 мм)
	Инверторная система 50/60 Hz с абсолютным энкодером
	Источник питания 1-ф, 230V макс 16A
	Источник питания 3-ф, 400V макс 10A
	Источник питания 3-ф, 230V макс 16A
	Старт/Стоп кнопка
	2 свободных контакта (открыть/ закрыть/ тревога)
	Автоматическая/Ручная блокировка между воротами
Степень защиты двигателя и панели управления IP54	
Проводка	Система Plug and Play IP65
Безопасность	Стандартно
	<ul style="list-style-type: none"> • Набор фотозащитных элементов IP65 • Датчик защиты от разматывания
Опционально	<ul style="list-style-type: none"> • WiFi кромка безопасности IP65 • Многолучевая световая завеса-барьер H 2500 IP67
Аварийное открытие	Стандартно Ручная разблокировка
	Опционально Цепной редуктор Батарея ИБП
Рабочая температура	Рабочий диапазон от -10 до +70. Опционально до -30* <small>*необходима консультация со специалистом</small>

Loading Systems Food - это самовосстанавливающиеся скоростные ворота с характеристиками, удовлетворяющими всем требованиям продуктов, разработан с особым вниманием к гигиене. Данные ворота имеют сертификаты качества пищевых продуктов во многих странах. Также имеют раму из нержавеющей стали, предназначенной для предотвращения скопления жидкости, пыли или любых других загрязнений на раме, эта дверь поддается мойке во всех частях с соблюдением гигиенических требований, предъявляемых в данной области. Его скорость позволит воротам сохранять различные характеристики окружающей среды, в которой они находятся.

EN13241 Сертификация

Стандарты	RIF.	Тест	Результаты
Водопроницаемость	EN 12425	EN 12489	Класс 1
Ветровая нагрузка	EN 12424	EN 12444	Максимум Класс 4
Ветропроницаемость	EN 12426	EN 12427	Класс 1
Безопасные отверстия	EN 12453	EN 12445	✓
Механическое сопротивление	EN 12604	EN 12605	✓
Непреднамеренное движение	EN 12604	EN 12605	✓
Коэффициент теплопередачи	EN 12428	EN 12428	6,02 В/м ² К
Производительность (Циклы)	EN 12604	EN 12605	1.000.000

Значения могут меняться в зависимости от размеров ворот

Преимущества

- Самовосстановление
- Быстрые
- Герметизация
- Бесшумные
- Отсутствие жестких элементов внутри полотна
- Plug & Play (легко установить)
- Низкая стоимость обслуживания
- Экономия энергии
- Можно мыть
- Гигиеничные

Система скольжения / Самовосстановления



Применение



Пищевая и сельхоз.промышленность



Крупные торговые точки



Химическое производство



Фармацевтика

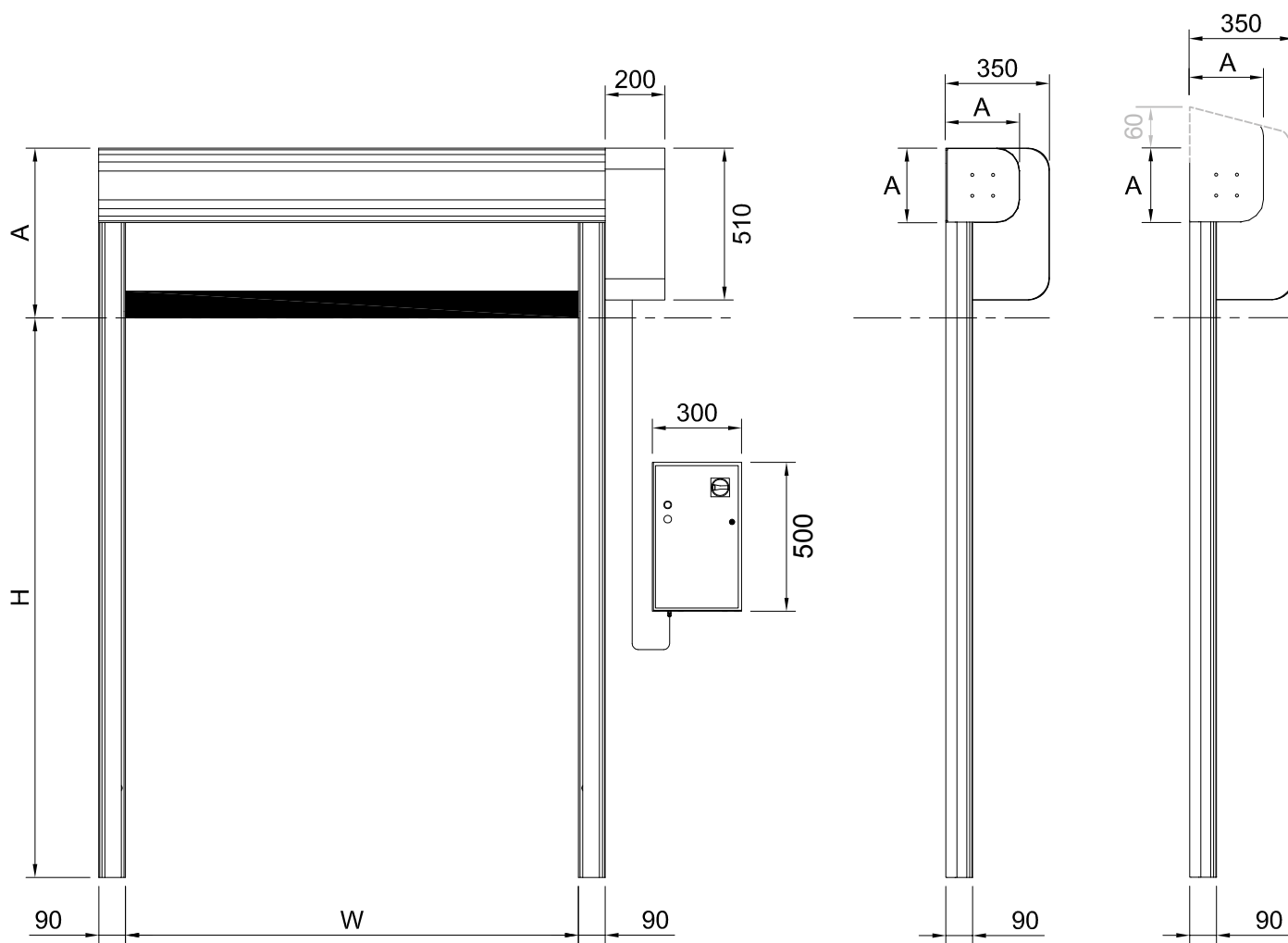


Общая промышленность



Кожух крышка мотора под углом 15°

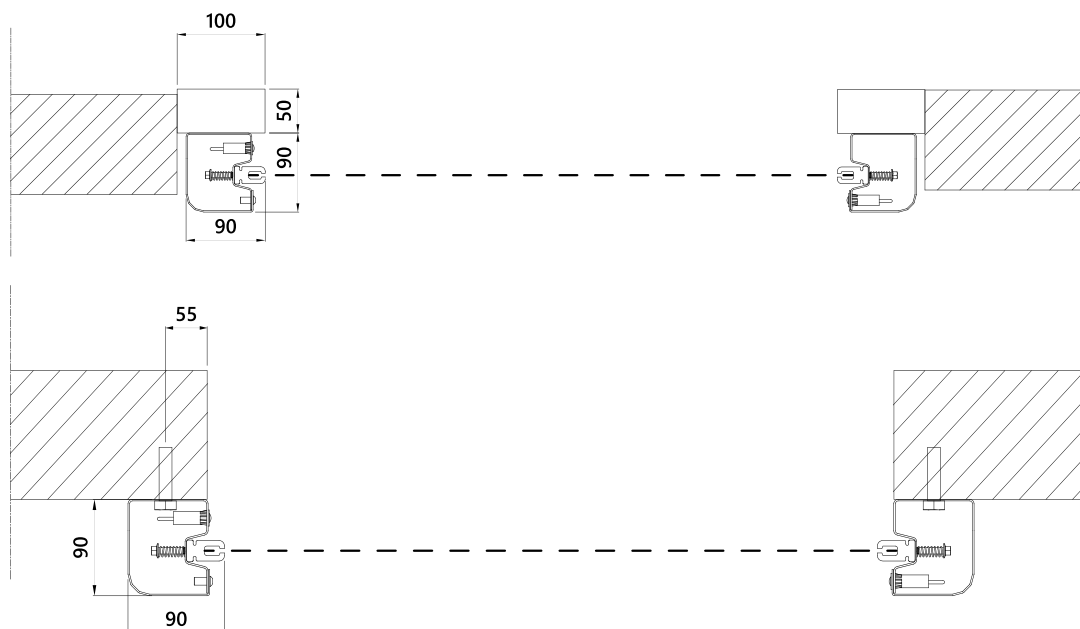
Установочные размеры



$A = \text{от } 450 \text{ мм}$

Опция защитный
кожух под углом 15°

Точки крепления



Характеристики ПВХ

Стандартное ПВХ

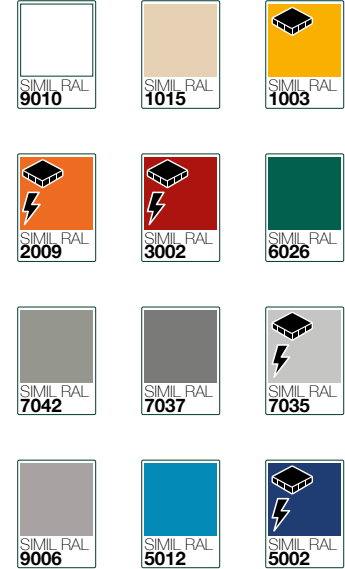
Состав и тесты

Внешняя сторона			
Материал	Отделка	Цвета	Толщина
ПВХ	Непрозрачная	12 стандарт	0,7 мм
Ткань			
Материал	К-во ткани	Название	EN 2286-2
ПЭС	1	1100Dtex 12x12	900 г/м ²
Внутренняя сторона			
Материал	Отделка	Цвета	Толщина
ПВХ	Шершавый	12 стандарт	0,2 мм
Сопrotивление холоду ISO 4675/90 -50°C ±5			
Тест на гидролиз 75°C 95% влажность нет изменений			
Тест газом и бензином ISO 1421 нет изменений			
Тест морской водой (ISO 1421) нет изменений			
Тест озоном ISO 3011 нет трещин			
Температура хранения (°C) -30 +65			
Тест пламенем (ISO 3795) < 100 мм/мин			
Перфорация RINA 3.A1.2.7 (N) > 100			
Тест 7 дней -70°C ISO 6065 нет изменений			

Характеристики

Толщина ISO 2286/3 (мм) 0,9±0,1
Вес ISO 2286/2 (кг/м ²) 0,90±0,1
Разрыв при нагрузке ISO 1421 6000 N/50мм
Удлинение основы ISO 1421 4300 N/50мм
Расширение текстуры ISO 1421 4000 N/50мм
Разрыв основы dIN 53 363 (N) > 600
Разрыв текстуры dIN 53 363 (N) > 530
Адгезия dIN EN ISO 2411 130 N/50мм
Соответствие ЕЕС Да
Пример использования промышленность, холодильники, автомойки, супермаркеты, склады
Ассоциации

Цвета



Доступна изоляция



Доступен антистатик

Изолированное ПВХ

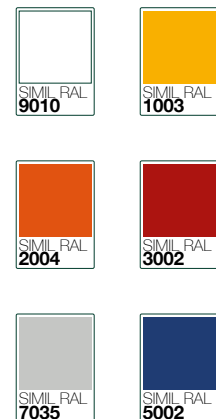
Состав и тесты

Внешняя сторона			
Материал	Отделка	Цвета	Толщина
ПВХ	Ровный	4 стандартно	0,5 мм
Ткань			
Материал	К-во ткани	Название	EN 2286-2
ПЭС	1	1100Dtex 12x12	1350 г/м ²
Внутренняя сторона			
Материал	Отделка	Цвета	Толщина
ПВХ	Шершавое	4 стандартно	7 мм
Сопrotивление холоду ISO 4675/90 -10°C ±5			
Тест на Гидролиз 75°C 95% влажность нет изменений			
Тест газом и бензином ISO 1421 нет изменений			
Тест морской водой (ISO 1421) нет изменений			
Тест озоном ISO 3011 нет трещин			
Температура хранения (°C) -30 +65			
Тест пламенем ISO 3795 cl 2, NFPA 701 test 2			
Перфорация RINA 3.A1.2.7 (N) > 100			
Тест 7 дней -70°C ISO 6065 нет изменений			

Характеристики

Толщина ISO 2286/3 (мм) 7,0±0,1
Вес ISO 2286/2 (кг/м ²) 1,7±0,1
Разрыв при нагрузке ISO 1421 6000 N/50мм
Расширение по длине ISO 1421/V1 3000 N/50 мм
Расширение текстуры ISO 1421/V1 2800 N/50 мм
Разрыв по длине dIN 53 363 300 N
Разрыв текстуры dIN 53 363 300 N
Адгезия PA 09.03 (внутренняя) 15 N/см
Теплопроводность 0,03782 W.m ⁻¹
Индекс изоляции Rw= 17,5 dB
Использование промышленность, холодильники, автомойки, супермаркеты, склады
Ассоциация

Цвета



FDA Сертифицированное ПВХ

Управление по контролю за продуктами питания и лекарствами

Технические характеристики

Состав и тесты

Верхнее лицевое покрытие			
Материал	Отделка	Цвет	Толщина
Полиуретан	Матовая	белый	0,6 мм
Полотно			
Материал	К-во брезента	Название	EN 2286-2
Полиэтилент.	1	2200 Dtex 12x12	1500 г/м²
Нижнее покрытие			
Материал	Отделка	Цвет	Толщина
Полиуретан	Гладкая	белый	0,6 мм
Сопротивление холоду			
ISO 4675/90 -30°C ±5			
Тропический тест			
75°C 95% влажность нет изменений			
Тест дизельным топливом			
ISO 1421 нет изменений			
Тест морской водой			
ISO 1421 нет изменений			
Тест Озоном			
ISO 3011 нет трещин			
Температура хранения			
(°C) -30 +65			
Трение			
ISO 5470/80, 5N C517 400 циклов (мг) 1			
Прокол			
RINA 3.A1.2.7 (N) > 125			
Старение 7 дней -70°C			
ISO 6065 нет изменений			

Характеристики

Толщина ISO 2286/3 (мм) 1,20±0,1
Вес ISO 2286/2 (кг/м²) 1,30±0,1
Прочность на растяжение ISO 1421 6000 N / 50мм
Удлинение ISO 1421 [%] > 14
Удлинение нитей ISO 1421 [%] > 20
Прочность на разрыв при деформации dIN 53 363 (N) > 250
Сопротивление разрыву dIN 53 363 (N) > 220
Тест на отслаивание dIN EN ISO 2411 130 N/50мм
Соответствие требованиям FDA Да
Пример использования чистые помещения, клиники,больничные
Ассоциации

Дисклеймер

Информация, содержащаяся в этом документе, описывает характеристики продукта, протестированных в лаборатории, за исключением других показаний, в окружающей среде при температуре +23°C* и относительной влажности 50%. это не обязательно отражает условия промышленного использования и не гарантирует пригодность продукта для определенных применений. Клиент по-прежнему несет ответственность за правильный выбор и корректное использование продукта . Loading Systems не несет ответственности в случае причинения ущерба в результате использования ее продукции. Необходимые изменения в эти данные могут быть внесены без предварительного уведомления.

CRISTAL Характеристики

PVC SUPERCLEAR

WINDOWS -

Article : SUPERCLEAR 1.2 mm FR

Технические характеристики	Стандарты	Ед. измерения	Значение
Толщина	-	мм.	1.2
Вес ПВХ	-	г/м2	1200
Светопропускание	JIS K - 7361	%	97.3
Предел прочности <i>раст. по длине MD</i>	JIS K - 6732	N	26.1
Предел прочности поперечно <i>TD</i>	JIS K - 6732	N	24.3
Прочность на разрыв <i>раст. по длине MD</i>	JIS K - 6732	N	63.4
Прочность на разрыв <i>поперечно TD</i>	JIS K - 6732	N	63.9
Удлинение <i>раст. по длине MD</i>	JIS K - 6732	%	377
Удлинение <i>поперечно TD</i>	JIS K - 6732	%	378
Устойчивость к холодному растрескиванию	JIS K - 6772	°C	-45



Опции: аксессуары



Радар



РАДАР ТОЧЕЧНЫЙ
только для внутреннего
применения



ИНФРАКРАСНЫЙ РАДАР
с регулировкой поперечного
движения



ИНФРАКРАСНЫЙ РАДАР
обнаружение движения и
присутствия

Светофоры



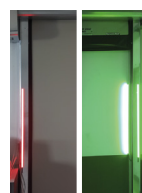
ЗЕЛЕНый СВЕТОФОР
стандартный стационарный



КРАСНЫЙ СВЕТОФОР
стандартный стационарный



СВЕТОДИОДНЫЙ СВЕТОФОР
с обратным отсчетом



СВЕТОФОРНЫЕ БАРЬЕРЫ
СВЕТОДИОДНЫЕ
с картой подключения

Кнопки



КНОПКА "ОТКРЫТЬ"



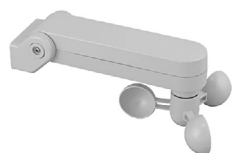
КНОПКА "ОТКРЫТЬ"



КНОПКА "СТОП"



КНОПКА "NO TOUCH"



ДАТЧИК ВЕТРА



КЛЮЧ-ВЫКЛЮЧАТЕЛЬ



ДИСТАНЦИОННОЕ УПРАВЛЕНИЕ



ЗАЩИТНЫЕ СТОЛБИКИ



ШНУРОВОЙ ВЫКЛЮЧАТЕЛЬ



ДЕТЕКТОР МАГНИТНОЙ ПЕТЛИ