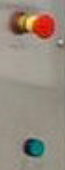
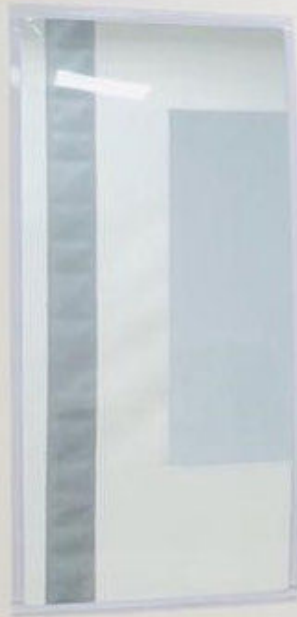




**LOADING
SYSTEMS**



640NG-020 Clean

Технические характеристики



ВОЗДУХОПРОНИЦАЕМОСТЬ



ВЫСОКИЙ УРОВЕНЬ БЕЗОПАСНОСТИ



САМОВОССТАНОВЛЕНИЕ *



НЕ ТРЕБУЕТСЯ МАСЛО



ВЫСОКАЯ СКОРОСТЬ
2,5 м/с



ГРАВИТАЦИОННАЯ ТЕХНОЛОГИЯ

МАКС. РАЗМЕРЫ	Ш 4500 мм x В 4500 мм
СКОРОСТЬ	Макс. скорость открытия до 2,5 м/с
	Скорость закрытия 0,8 м/с
К-ВО ЦИКЛОВ РАБОТЫ	1.000.000
ВОЗДУХОПРОНИЦАЕМОСТЬ	Класс 2 / Класс 5 с запатент. магнитной системой
КОНСТРУКЦИЯ	Не самонесущая
РАМА / ЗАЩИТНЫЕ КОРОБА	Стандартно Оцинкованная сталь
	Опционально • Сталь с порошковым покрытием • Нержавеющая сталь 441/316
ПОЛОТНО	Стандартно Штора ПВХ 900 гр/м ²
	Опционально • Утепленное • Полупрозрачность 35/40% • FDA (белый) • Антистатическое
СИСТЕМА ДВИЖЕНИЯ	Запатентованная скользящая система не требующая дополнительного обслуживания.
ПАНЕЛЬ УПРАВЛЕНИЯ	Стандартно Стальная коробка с порошковым покрытием IP54 (300 x 500 x 150 мм)
	Опционально • Нержавеющая сталь • Коробка из ПВХ IP65 (300 x 400 x 150 мм)
	Инверторная система 50/60 Гц с абсолютным энкодером
	Электропитание 1-ф, 230В макс 16А
	Электропитание 3-ф, 400В макс 10А
	Электропитание 3-ф, 230В макс 16А
	Кнопка Старт/Стоп
	2 свободных контакта (доог открыть/ закрыть/ тревога)
ЭЛЕКТРОПРОВОДКА	Автоматическая/ручная блокировка между 2 воротами
	Степень защиты двигателя и панели управления IP54
	Система Plug and Play IP65
БЕЗОПАСНОСТЬ	Стандартно • Комплект фотоэлементов IP65 • Датчик размотки полотна • Защитная кромка WiFi IP65
	Опционально Барьер многолучевой световой шторы H2500 IP67
АВАРИЙНОЕ ОТКРЫТИЕ	Стандартно Система противовеса
	Опционально Батарея ИБП
РАБОЧАЯ ТЕМПЕРАТУРА	Рабочий диапазон от -10 до +70

Loading Systems 640NG-020 Clean - это самовосстанавливающиеся скоростные ворота, предназначенные для разделения стерильных помещений с избыточным давлением. Благодаря своему уплотнению ворота обеспечивают контролируемую утечку давления, позволяя системам вентиляции и очистки воздуха работать правильно, и идеально подходит для контролируемых сред. Имея противовес, ворота могут работать даже в случае отключения электроэнергии. Специально разработанная система направляющих на молнии позволяет полотну выходить из них в случае удара и снова вставляться за один цикл.

Сертификация EN13241

Стандартно	СЕРТИФ.	ТЕСТ СЕРТ.	Результат
Водопроницаемость	EN 12425	EN 12489	Класс 1
Ветровая нагрузка	EN 12424	EN 12444	Класс 2
Воздухопроницаемость	EN 12426	EN 12427	Класс 2
Безопасность при открытии	EN 12453	EN 12445	Класс 5 с запатентованной магнитной системой
Механическое сопротивление	EN 12604	EN 12605	✓
Механические аспекты	EN 12604	EN 12605	✓
Коэффициент теплопередачи	EN 12428	EN 12428	6,02 W/m ² K
Ресурс (циклы)	EN 12604	EN 12605	1.000.000

Значение могут изменяться в зависимости от размера ворот

*По требованию в связи с возможным изменением значений воздухопроницаемости

Преимущества

- Самовосстанавливающиеся*
- Быстрые
- Плотные
- Бесшумные
- Отсутствие жестких элементов в шторе для 100% безопасности.
- Plug & Play (простая установка)
- Низкие эксплуатационные расходы
- Энергоэффективные
- Аварийное открытие при помощи противовеса

*По требованию, так как это может изменить значение воздухопроницаемости

Скольльзящая система / Самовосстановление



Использование



Фармацевтика



Пищевая промышленность

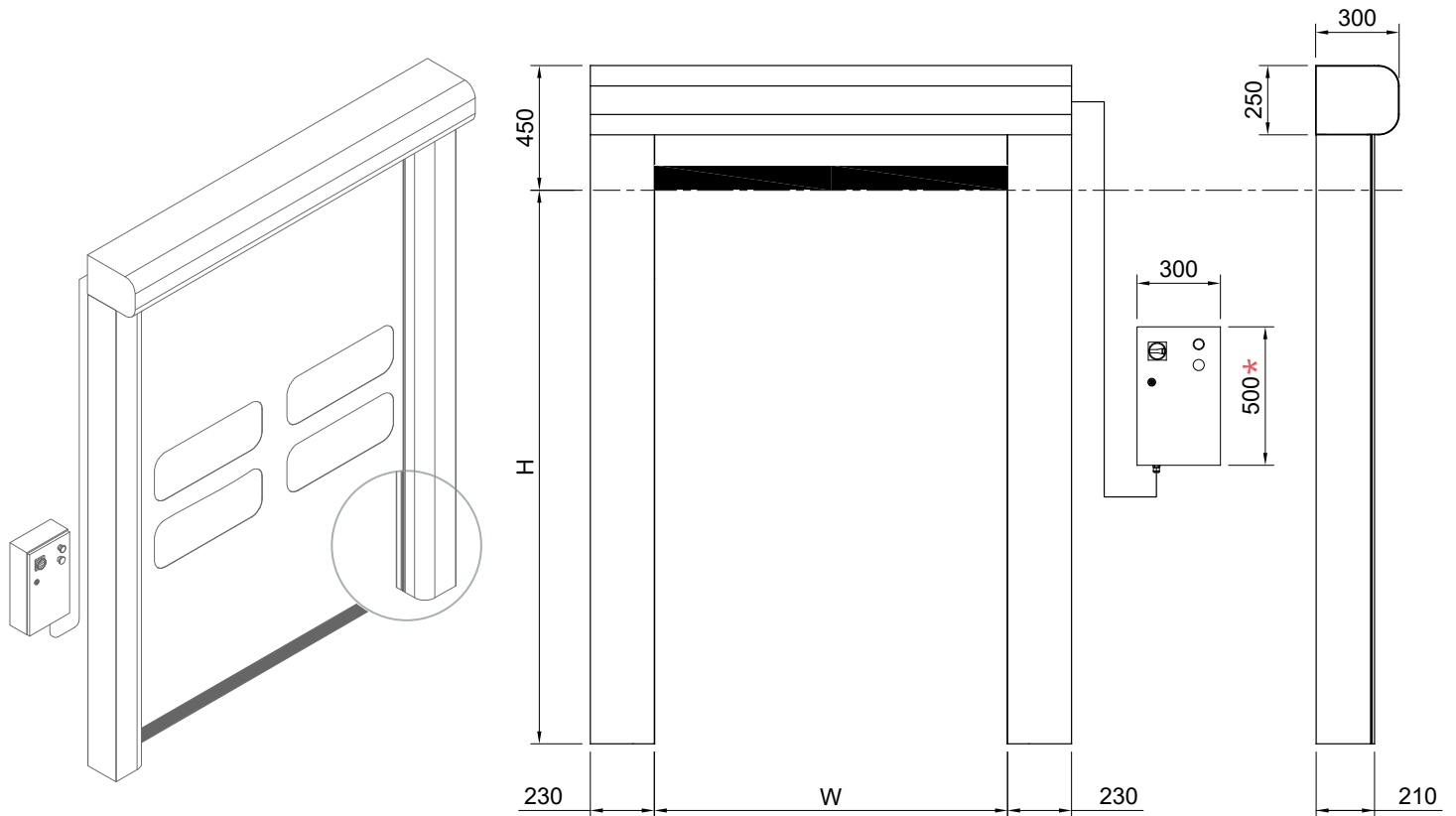


Регулируемое давление



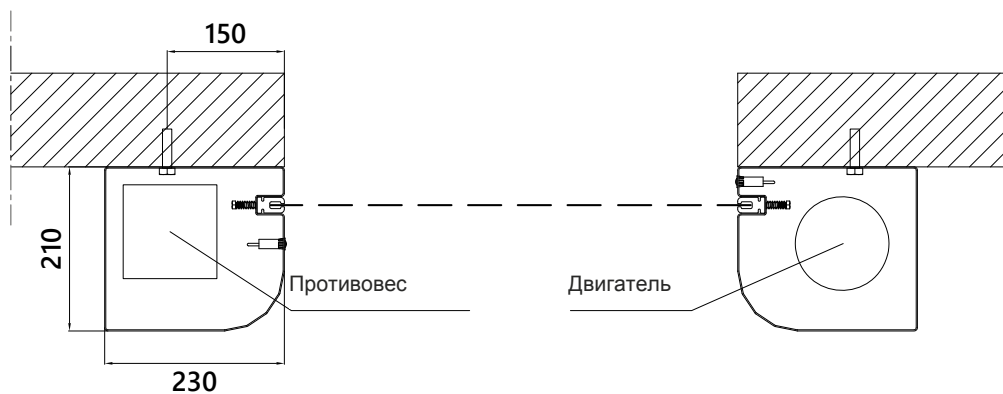
Помещения, в которых важна чистота

Установочные размеры



* Если нержавеющая сталь
300 x 400 мм
Если ПВХ 300 X 400 мм на всех
воротах

Точки крепления



Характеристики ПВХ

Стандартное ПВХ

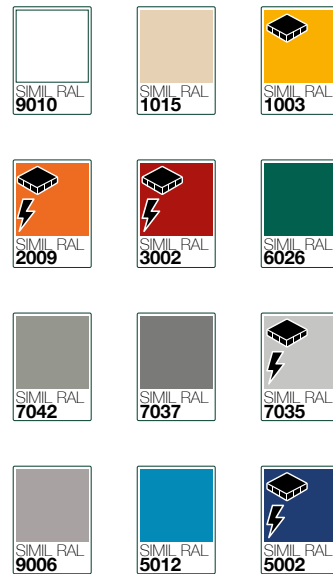
Состав и тесты

Внешняя сторона			
Материал	Отделка	Цвет	Толщина
ПВХ	Матовая	12 стандартных	0,7 мм
Ткань			
Материал	К-во ткани	Название	EN 2286-2
ФДА	1	1100Dtex 12x12	900 г/м ²
Внутренняя сторона			
Материал	Отделка	Цвет	Толщина
ПВХ	Шершавая	12 стандартных	0,2 мм
Морозоустойчивость ISO 4675/90 -50°C ±5			
Тест на гидролиз 75°C 95% влажность без изменений			
Тест газом и бензином ISO 1421 без изменений			
Тест морской водой ISO 1421 без изменений			
Тест озоном ISO 3011 ни одной трещины			
Температура (°C) -30 +65			
Тест пламенем (ISO 3795) < 100 мм/мин			
Перфорация RINA 3.A1.2.7 (N) > 100			
Испытание 7 дней -70°C ISO 6065 нет изменений			

Характеристики

Толщина ISO 2286/3 (мм) 0,9±0,1
Вес ISO 2286/2 (кг/м ²) 0,90±0,1
Прерывание нагрузки ISO 1421 6000 N/50 мм
Расширение по длине ISO 1421 4300 N/50 мм
Расширение текстуры ISO 1421 4000 N/50 мм
Разрыв по длине dIN 53 363 (N) > 600
Разрыв текстуры dIN 53 363 (N) > 530
Адгезия dIN EN ISO 2411 130 N/50мм
СООТВЕТСТВИЕ ЕС Да
Использование промышленность, холодильники, автомойки, супермаркеты, склады
Ассоциации -

Цвет



Доступны изолированные



Имеется антистатик

СЕРТИФИКАТ FDA* ПВХ

*Управление по контролю за качеством пищевых продуктов и медикаментов

Технические характеристики

Состав и тесты

Покрытие верхней поверхности			
Материал	Покрытие	Цвет	Толщина
Полиуретан	Непрозрачное	белый	0,6 мм
Ткань			
Материал	К-во ткани	Название	EN 2286-2
FDA*	1	2200 Dtex 12x12	1500 г/м ²
Нижнее покрытие			
Материал	Покрытие	Цвет	Толщина
Полиуретан	Гладкое	белый	0,6 мм
Сопротивление холоду ISO 4675/90 -30°C ±5			
Тропический тест 75°C 95% влажность ни один вариант			
Испытание дизельным топливом ISO 1421 нет изменений			
Тест морской водой ISO 1421 нет изменений			
Озоновый тест ISO 3011 нет трещин			
Температура хранения (°C) -30 +65			
Стирание ISO 5470/80, 5N C517 400 кругов мг 1			
Прокол RINA 3.A1.2.7 (N) > 125			
Старение 7 дней -70°C ISO 6065 нет изменений			

Характеристики

Толщина ISO 2286/3 (мм) 1,20±0,1
Вес ISO 2286/2 (кг/м ²) 1,30±0,1
Прочность на растяжение ISO 1421 6000 N / 50 мм
Удлинение пряжи ISO 1421 [%] > 14
Удлинение ткани ISO 1421 [%] > 20
Сопротивление разрыву по длине dIN 53 363 (N) > 250
Сопротивление разрыву по уткам dIN 53 363 (N) > 220
Испытание на отслаивание dIN EN ISO 2411 130 N/50 мм
Соответствие требованиям FDA* да
Использование чистые помещения, клиника, больницы
Ассоциации -

Дисклеймер

Информация, содержащаяся в этом документе, описывает характеристики продукта, испытанного в лаборатории, за исключением других указаний, в окружающей среде при температуре +23 градуса и относительной влажности 50%. Это не отражает условия промышленного использования и не гарантирует пригодность продукта для определенных применений. Клиент несет ответственность за правильный выбор и правильное использование продукта Loading Systems. Loading Systems не несет ответственности за ущерб, возникший в результате использования ее продукции. Необходимые изменения в эти данные могут быть внесены без предварительного уведомления.

CRISTAL Характеристики

PVC SUPERCLEAR

Окно - **CRISTAL**
Технические данные

Article	SUPERCLEAR 1.2 mm FR
---------	----------------------

Тех. спецификации	Стандартно	Единица	Значение
Толщина	-	мм.	1.2
Вес ПВХ	-	г/м ²	1200
Пропускание света	JIS K - 7361	%	97.3
Прочность на разрыв по длине MD	JIS K - 6732	N	26.1
Прочность на разрыв поперечно TD	JIS K - 6732	N	24.3
Прочность на разрыв по длине MD	JIS K - 6732	N	63.4
Прочность на разрыв поперечно TD	JIS K - 6732	N	63.9
Удлинение по длине MD	JIS K - 6732	%	377
Удлинение в поперечном направлении TD	JIS K - 6732	%	378
Стойкость к образованию трещин на холоде	JIS K - 6772	°C	-45



Опции: аксессуары

РАДАР



РАДАР ТОЧЕЧНЫЙ
только для
внутреннего
применения



ИНФРАКРАСНЫЙ
РАДАР
с регулировкой
поперечного
движения



ИНФРАКРАСНЫЙ
РАДАР
обнаружение
движения и
присутствия

СВЕТОФОРЫ



ЗЕЛЕНый СВЕТОФОР
стандартный стационарный



КРАСНый СВЕТОФОР
стандартный
стационарный



СВЕТОДИОДНый
СВЕТОФОР
с обратным отсчетом



СВЕТОФОРНые
БАРЬЕРы
СВЕТОДИОДНые
с картой подключения

КНОПКИ



КНОПКА "ОТКРЫТЬ"



КНОПКА "ОТКРЫТЬ"



КНОПКА "СТОП"



КНОПКА "NO
TOUCH"



Кнопка с
цветами
светофора



ДАТЧИК ВЕТРА



КЛЮЧ-ВЫКЛЮЧАТЕЛЬ



ДИСТАНЦИОННОЕ
УПРАВЛЕНИЕ



ЗАЩИТНые СТОЛБИКИ



ШНУРОВОЙ
ВЫКЛЮЧАТЕЛЬ



ДЕТЕКТОР МАГНИТНой ПЕТЛИ

LS **LOADING
SYSTEMS**