



**LOADING  
SYSTEMS**



**КАТАЛОГ**

# **Дополнительные принадлежности (аксессуары)**

[www.loading-systems.com](http://www.loading-systems.com)

русский

## Содержание

<b>1. Предисловие</b> .....	<b>3</b>
<b>2. Безопасность</b> .....	<b>4</b>
2.1 Колесные башмаки .....	4
2.1.1 Резиновые колесные башмаки .....	4
2.1.2 Колесные башмаки со встроенным датчиком.....	4
2.1.3 Система противооткатных башмаков .....	4
2.2 Защитное ограждение .....	5
2.2.1 Виды защитного ограждения .....	5
<b>3. Сигнальные устройства</b> .....	<b>7</b>
3.1. Доковый прожектор.....	7
3.1.1 Доковый прожектор без датчика .....	7
3.1.2 Доковый прожектор с датчиком .....	7
3.1.3 Регулируемый рычаг для крепления докового прожектора.....	7
3.2. Светофоры .....	7
3.2.1 Светофор - тип 210.....	7
3.2.2 Светофор - тип LED.....	8
3.3. Номерные щиты для дока .....	8
3.4. Маркировка дороги .....	9
3.4.1 Пластмассовые маркировочные знаки .....	9
3.4.2 Алюминиевые маркировочные знаки.....	9
3.5. Зеркала.....	10
<b>4. Защитные средства</b> .....	<b>11</b>
4.1. Маркировочные столбики (пара) .....	11
4.2. Защитная штора для отверстия под док-леवलлером .....	12
4.3. Доковые бамперы.....	13
4.3.1 Нерегулируемые доковые бамперы .....	13
4.3.2 Регулируемые доковые бамперы .....	15
4.4. Защитные барьеры (Модульные).....	15
4.5. Колесные направляющие.....	17
4.5.1 Колесные направляющие, оцинкованные горячим способом .....	17
4.5.2 Низкая модель колесных направляющих, оцинкованных горячим способом .....	17

## 1. Предисловие

В данном каталоге представлено подробное описание аксессуаров и их различных моделей производства компании Loading Systems. Кроме того, в каталоге приведены варианты монтажа и возможные опции следующих продуктов:

- Колесные башмаки
- Защитные ограждения
- Доковые прожекторы
- Светофоры
- Номерные щиты для доков
- Маркировочные знаки
- Зеркала
- Маркировочные столбики
- Защитная штора для отверстия под док-левеллером
- Доковые бамперы
- Защитные барьеры
- Колесные направляющие

Кроме описания спецификаций и опций в данном каталоге представлены технические характеристики и аспекты, требующие дополнительного внимания.

Каталог сформирован из ассортимента наиболее распространенных видов дополнительных принадлежностей и опций. Каждый продукт компании Loading Systems International может быть изготовлен под заказ, исходя из Ваших требований. Контакты представительства в России: +78126021112, [www.loading-systems.ru](http://www.loading-systems.ru)

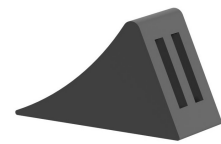
## 2. Безопасность

### 2.1 Колесные башмаки

«Сползание» или преждевременный отъезд транспортного средства во время погрузочно-разгрузочного процесса может привести к возникновению опасных ситуаций рядом с погрузочно-разгрузочной платформой и на ней. Например, вилочный погрузчик может съехать с погрузочной платформы. При помощи противооткатных башмаков можно предотвратить подобные опасные ситуации. Компания Loading Systems обладает большим ассортиментом колесных башмаков:

#### 2.1.1 Резиновые колесные башмаки

Данная модель башмаков изготовлена из прочной резины высокого качества, что обеспечивает долговечность изделия. Продукт также оснащен встроенной ручкой. Противооткатные башмаки помещаются перед колесами. Таким образом можно легко и с низкими затратами предотвратить «сползание» или преждевременный отъезд транспортного средства.



материала			
Резина	160 мм	220 мм	380 мм

Резиновые колесные башмаки, ч 990010

Цепь, длиной 5м, для монтирования к платформе 990000010

#### 2.1.2 Колесные башмаки со встроенным датчиком

Данные металлические колесные башмаки оснащены датчиком и устанавливаются перед колесами при помощи стандартной ручки. В результате этого происходит активация датчика, который передает электрический сигнал (24 В) блоку управления. Посредством блока управления сигнал передается остальному оборудованию погрузочно-разгрузочной платформы, например, док-леเวลлеру, док-шелтеру, промышленным воротам и/или системе регулирования движения транспорта с помощью светосигналов в комбинации со светофорами и доковыми прожекторами.

Колесные башмаки поставляются в комплекте с кабелем, длиной 10м (3 x 1мм<sup>2</sup>) и цепью, длиной 6м.

материала	Ширина (включая ручку)	Высота	Длина	Вес
	372	313	491	17 кг

(Все размеры приведены в мм)

Металлические колесные башмаки со встроенным датчиком

990012

#### 2.1.3 Система противооткатных башмаков

Прочная двойная система блокировки колес изготовлена из стали и окрашена в яркий желтый цвет (RAL 1023). Система противооткатных башмаков может быть помещена вокруг колеса любого грузового транспортного средства, причем колесо автомобиля блокируется одновременно как с передней стороны, так и с задней. Результатом этого является оптимальная фиксация колес.

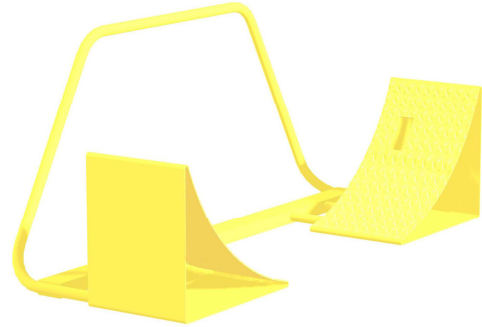
Система противооткатных башмаков поставляется в комплекте с гальванизированной цепью длиной 3,5м.

Материал	Ширина	Высота	Длина	Вес
, RAL 1023	600	530	1220	35

(Все размеры приведены в мм)

### Система противооткатных башмаков с датчиком.

Данная инновационная защитная система обеспечивает максимальную безопасность в зоне погрузочно-разгрузочной платформы. В этом случае, выше описанная система противооткатных башмаков дополнительно оснащена встроенным оптическим датчиком, отправляющим сигнал блоку управления. Посредством блока управления этот сигнал передается остальному оборудованию погрузочно-разгрузочной платформы: док-леเวลлеру, док-шелтеру, промышленным воротам и/или системе регулирования движения транспорта с помощью светосигналов в комбинации со светофорами или доковыми прожекторами.



Система поставляется в комплекте с кабелем длиной 5м (4 x 1,5 мм<sup>2</sup>) и гальванизированной цепью длиной 3,5м.

Двойная система противооткатных башмаков представляет собой наиболее полное и структурированное решение для безопасности в зоне погрузочно-разгрузочной платформы, при этом без внесения каких-либо изменений в существующую инфраструктуру.

## 2.2 Защитное ограждение

Защитное ограждение производства компании Loading Systems устанавливается вокруг погрузочно-разгрузочной платформы для того, чтобы отметить опасную зону и таким образом защитить персонал и/или материалы.

### 2.2.1 Виды защитного ограждения

Защитное ограждение доступно в виде двух моделей: модель для бетонирования и модель для крепления на поверхности. Защитное ограждение изготовлено из трубы ↓42.4мм, окрашено в яркий желтый цвет (RAL 1023) и имеет перекладину посередине.

Высота моделей для бетонирования – 1300мм. Данный вид оснащен воротником ↓100мм, толщиной 6мм на 300мм в нижней части столба. Защитное ограждение может быть непосредственно забетонировано или установлено в две заранее забетонированные трубы. Преимущество последнего варианта состоит в том, что защитное ограждение можно будет легко переместить или заменить.

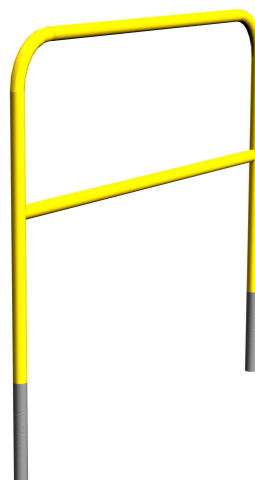
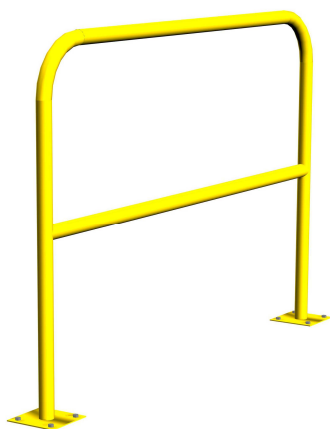
Модели для крепления на поверхности оснащены крепежными пластинами: 150 x 150 x 10 мм (ДхШхТ).

В наличии имеется защитное ограждение различной длины: 1000, 1500 и 2000мм; также доступны угловые модели (90°), что позволяет даже в самых специфических ситуациях подобрать оптимальное решение.

Прямой тип		Высота	Глубина бетонирования
бетонирования	1000/1500/2000	1300	300
	1000/1500/2000	1000	
С изгибом			
бетонирования	1500	1300	300
	1500	1000	

(Все размеры представлены в мм)

<b>1000мм</b>	<b>950010</b>
<b>Защитное ограждение для бетонирования 1500мм</b>	<b>950012</b>
<b>Защитное ограждение для бетонирования 2000мм</b>	<b>950014</b>
<b>Защитное ограждение с изгибом для бетонирования 1500мм</b>	<b>950016</b>
<b>Защитное ограждение для крепления на поверхности 1000</b>	<b>950020</b>
<b>Защитное ограждение для крепления на поверхности 1500мм</b>	<b>950022</b>
<b>Защитное ограждение для крепления на поверхности 2000мм</b>	<b>950024</b>
<b>Защитное ограждение с изгибом для крепления на поверхности 1500мм</b>	<b>950026</b>



## 3. Сигнальные устройства

### 3.1. Доковый прожектор

Во время процессов погрузки или разгрузки контейнеров и трейлеров очень большое значение имеет достаточное освещение. Благодаря доковым прожекторам можно предотвратить как риск травматизма персонала, так и материальный ущерб. В наличии имеются доковые прожекторы с датчиком и без датчика. Обе модели можно приобрести с двойным регулируемым рычагом для крепления.

#### 3.1.1 Доковый прожектор без датчика

Данная модель докового прожектора может иметь алюминиевую или пластмассовую арматуру, оснащенную галогенной лампой (300Ватт). Активация лампы происходит при помощи штекера с выключателем «Включить-выключить» и кабеля, длиной 2м.

прожектор без датчика с алюминиевой арматурой 920903  
без датчика с пластмассовой арматурой 920904

#### 3.1.2 Доковый прожектор с датчиком

Данная модель докового прожектора имеет пластмассовую арматуру, оснащенную галогенной лампой (300Ватт).

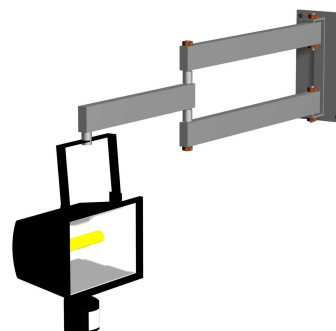
Активация лампы происходит посредством пассивного инфракрасного датчика движения. Зона обнаружения составляет 15м. При регистрации движения или теплового излучения в зоне обнаружения автоматически включается доковый прожектор. Если источник движения или тепла отсутствует, то по истечении определенного промежутка времени, параметры которого задаются заранее, доковый прожектор выключается.



Доковый прожектор с датчиком с пластмассовой арматурой 920905

#### 3.1.3 Регулируемый рычаг для крепления докового прожектора

Крепление докового прожектора можно осуществить при помощи рычага, состоящего из двух реек, которые изготовлены из гальванизированной стали. Данный рычаг оснащен вращающимся ограничителем. Регулирование происходит посредством вмонтированной ручки. Общая длина рычага для крепления составляет 1100мм.

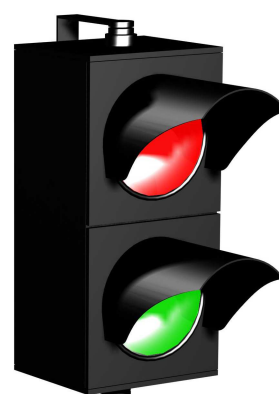


Регулируемый рычаг для крепления докового прожектора 920000910

### 3.2. Светофоры

#### 3.2.1 Светофор - тип 210

Светофор - тип 210 изготовлен из поликарбоната и имеет две линзы ↓ 210мм красного и зеленого цвета.



Используемые лампы накаливания (2 x 40Ватт) имеют монтаж E27 и работают при 220Вольт.

При помощи входящего в комплект крепления светофор можно легко монтировать к стене или столбу.

Длина	Высота	Ширина, включая длину козырька	Ширина без учета длины козырька
270	630	405	200

( )

**Светофор - тип 210**

**934130**

### 3.2.2 Светофор - тип LED

Преимущества LED ламп:

- энергосбережение
- сильное излучение
- долговечность
- высокая ударпрочность
- меньше нагревается
- водонепроницаемость
- экологичность
- красивое оформление



Данный тип светофора доступен в различных форматах:

- большая пластмассовая модель:
- маленькая металлическая модель:

LED-светофоры можно легко заменить, так как их размеры являются стандартными. Для включения светофора необходимо вставить вилку в розетку (220Вольт).

**При помощи входящего в комплект крепления светофоры можно монтировать к стене.**

				IP класс
934151	2 x 100	220	6	IP 65
934152	2 x 200 мм	220В	6	IP 65

( )

**Светофор - тип LED**

**934151**

**Светофор - тип LED**

**934152**



### 3.3. Номерные щиты для дока

Процесс погрузки или разгрузки будет более удобным, если пронумеровать каждую погрузочно-разгрузочную рампу, используя номерные щиты.

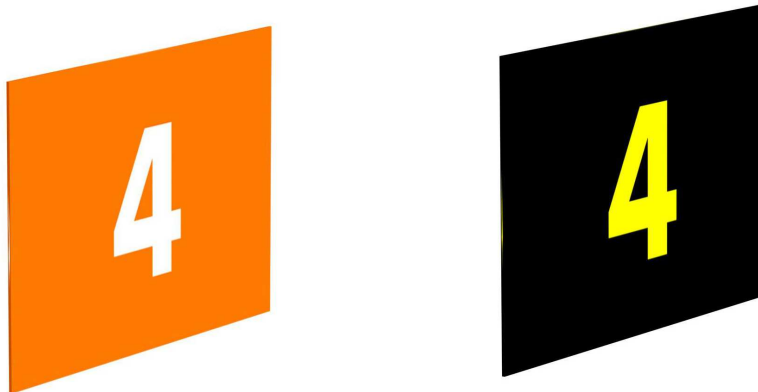
Номерные щиты для дока изготовлены из треспы (заламинированные пластины) и имеют следующие размеры: толщина – 4мм, длина – 400мм, ширина – 600мм.



Номерные щиты доступны практически во всех цветах RAL- и PMS. По углам расположены 4 просверленных отверстия: ↓8 мм, 40 мм от углов.

	900010	
Белый номерной щит с отражающей поверхностью		900011
	отражающей поверхности	
Цветной номерной щит с отражающей поверхностью	900012	900013

Цифры (Высота = 200 мм) изготовлены из отражающего или неотражающего винила и доступны в различных цветах ЗМ. За более подробной информацией о цветовой гамме



Вы можете обратиться в компанию Loading Systems International.

### 3.4. Маркировка дороги

Использование светоотражающих маркировочных знаков является отличным решением для предотвращения столкновений при парковке к доку в вечернее или ночное время. Маркировочные знаки можно приобрести в пластмассовом и алюминиевом исполнении.

#### 3.4.1 Пластмассовые маркировочные знаки

Данная модель не содержит кадмий (Cd) и хром (Cr) и поэтому является экологически чистым продуктом. Пластмассовые маркировочные знаки можно приобрести с анкерами (↓100мм) или без анкеров (↓120мм).

Эта модель доступна в следующих вариантах: белого цвета с двумя светоотражающими лампочками; оранжевого цвета с двумя оранжевыми светоотражающими лампочками. В обеих моделях лампочки расположены с одной стороны.

Пластмассовый маркировочный знак без анкера




980010  
980012

#### 3.4.2 Алюминиевые маркировочные знаки

Прочные алюминиевые маркировочные знаки (100 x 100мм) можно приобрести с анкерами или без анкеров. Данная модель имеет две белые лампочки с одной стороны.



980020  
980022

	<p><b>ВНИМАНИЕ!</b>          Маркировочные знаки для крепления на поверхности сконструированы таким образом, что они (при случайном наезде) могут выдерживать колесную нагрузку грузовых автомобилей. При интенсивном использовании проезжей части рекомендуется использовать модель с анкером для бетонирования.</p>
---	---

### 3.5. Зеркала

Зеркала являются стандартной опцией для обеспечения безопасности рядом с погрузочно-разгрузочной платформой и на ней. Мы всегда рекомендуем установку зеркал во внутренних помещениях дока.

В наличии имеются две модели:

- зеркало для внутренних помещений
- зеркало для установки как снаружи, так и внутри дока

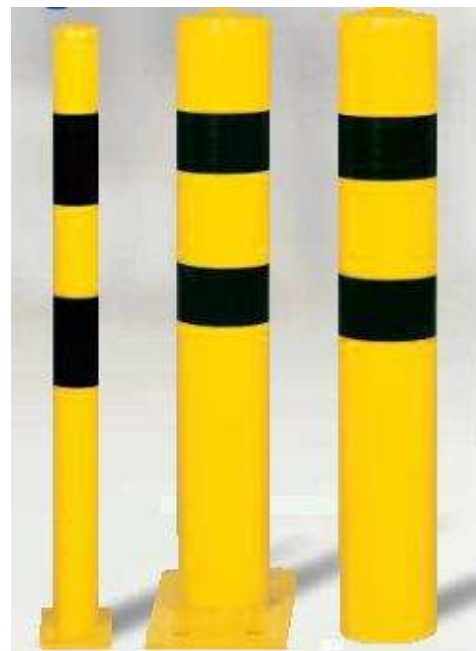
Следующие характеристики относятся к обоим моделям зеркал:

- диаметр - 490мм;
- прочный металлический корпус – износостойчив
- зеркало изготовлено из стекла
- легко монтируется



Зеркало для использования вне дока имеет сверху дополнительный защитный козырек и металлическое покрытие с обратной стороны.

<b>Зеркало для внутренних помещений</b>	<b>965080</b>
<b>для установки снаружи</b>	<b>965081</b>



## 4. Защитные средства

### 4.1. Маркировочные столбики (пара)

Маркировочные столбики представлены в обновленном и укрепленном виде и доступны в различном исполнении.

Основные преимущества:

- сварная верхняя часть
- благодаря округлой форме вода не задерживается в верхней части
- применяется снаружи как вспомогательное средство для обеспечения безопасного движения транспорта

Новый тип маркировочных столбиков имеет следующие характеристики:

- изготовлены из высококачественной оцинкованной стали
- оцинковка горячим способом
- черно-желтая окраска
- используются как снаружи, так и внутри дока
- устойчивы к экстремальным нагрузкам
- применяются для защиты транспортных средств, оборудования, стен здания, погрузочных площадок и т.д.
- используются для обеспечения безопасности рабочих зон и т.д.
- высота – 1200мм над поверхностью крепления

Модель 1, диаметром 76мм, используется, если транспортными средствами являются гидравлические тележки. Данную модель мы рекомендуем устанавливать вдоль проходных дорожек.

Модель 2, диаметром 168мм, применяется, если средствами транспортировки являются вилочные погрузчики. Мы рекомендуем данную модель, когда на рампе для погрузочно-разгрузочных операций используется перегрузочный мост.

Модель 3, диаметром 270мм, применяется, когда грузовому транспортному средству необходимо заехать в здание. Мы рекомендуем использовать данную модель для больших рамп, где отсутствует перегрузочный мост.

Все три модели можно приобрести как для бетонирования, так и для крепления на поверхности. Для новых проектов мы всегда рекомендуем модели для бетонирования, так как в этом случае они будут более прочно закреплены. Модель для крепления на поверхности при помощи анкерных болтов мы рекомендуем для уже существующих проектов.

Маркировочные столбики компании Loading Systems представлены в различных моделях: для бетонирования и для крепления на поверхности. Столбики изготовлены из металлической трубы и окрашены в яркий желтый цвет (RAL 1023).

Модель для бетонирования помещается в бетон на 400мм или в заранее забетонированные трубы. В последнем случае столбики можно легко переместить или заменить.

Модель для установки на поверхности имеет специальную пластину для крепления с 4 просверленными отверстиями для монтажа.

	Длина	Вес	Диаметр		Глубина бетонирования
бетонирования	1600	14 кг	76	3,6	400
Для крепления на поверхности	1200	12 кг	76	3,6	-
бетонирования	1600	54 кг	168	4,5 мм	400
Для крепления на поверхности	1200	47 кг	168	4,5	-
	1600	80 кг	270	5	400
крепления на поверхности	1200	70	270	5	-

(Все размеры приведены в мм)

Маркировочный столбик Ø 76 мм	961050
Ø 76 мм для крепления	961051
Маркировочный столбик Ø 168	961060
Ø 168 мм с пластиной для крепления	961061
Маркировочный столбик Ø 270 мм с анкером для бетонирования	961070
Ø 270 мм с пластиной для крепления	961071
установки	96100976



**ВНИМАНИЕ!**

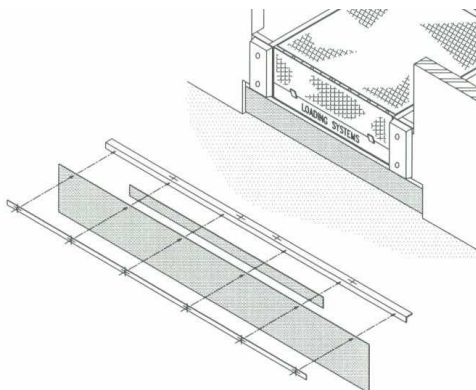
Для внутренних помещений мы рекомендуем использовать модели для крепления на поверхности. Для установки снаружи более подходящими являются модели для бетонирования.

**4.2. Защитная штора для отверстия под док-левеллером**

Защитная штора производства компании Loading Systems предназначена для закрытия отверстия под док-левеллером, чтобы таким образом предотвратить загрязнение и сквозняк. Данный продукт изготовлен из черного полотна, в состав которого входит анодированный алюминий 3500 г/м<sup>2</sup>.

льного док-левеллера PowerRamp

940202



### 4.3. Доковые бамперы

#### 4.3.1 Нерегулируемые доковые бамперы

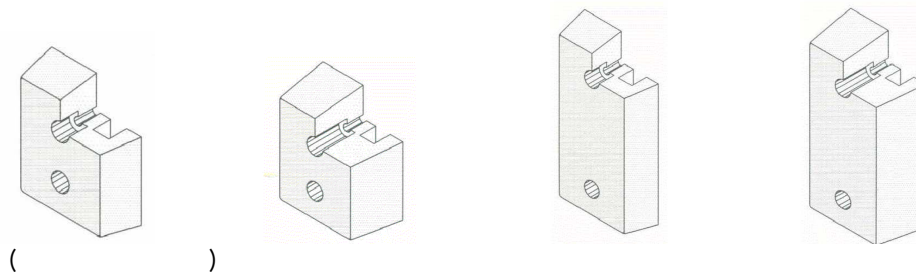
Доковые бамперы компании Loading Systems изготовлены из абсорбирующих резиновых буферных блоков, предназначенных для защиты зданий и грузовых транспортных средств во время погрузочно-разгрузочных процессов. Данный продукт имеет два глубоких отверстия для монтирования.

При погрузочных операциях, происходящих ниже уровня платформы, компания Loading Systems рекомендует применять более длинные доковые бамперы. Данная модель является предпочтительной в связи с тем, что при ее использовании уменьшается шанс случайного захождения грузовика под бампер. Благодаря этому типу доковых бамперов можно избежать повреждения погрузочно-разгрузочной платформы и транспортного средства.

В наличии имеется 5 моделей доковых бамперов: RB 300, RB 315, RB 500, RB 515, RB 408.

бамперы

№ изделия	бампер		Высота	Толщина	Вес, кг
912300	RB 300	250	300	100	12
912315	RB 315	250	300	150	18
912500	RB 500	250	500	100	24
912515	RB 515	250	500	150	36
912408	RB 408	80	400	70	10



Доковые бамперы

№ изделия	Подходит для	Ширина	Высота	Толщина	Вес, кг
912520	Доковый бампер ES 500	300	550	116	87
912520G	Гальванизированный доковый бампер ES 500	300	550	116	87
912530	бампер LB 500 с вертикальными пластинами	340	500	100	38,2
12530C	Доковый бампер LB 500 с вертикальными пластинами, включая	340	500	110	67,3

RB 300

RB 315

RB 500

RB 515



912530C

912520

912520G

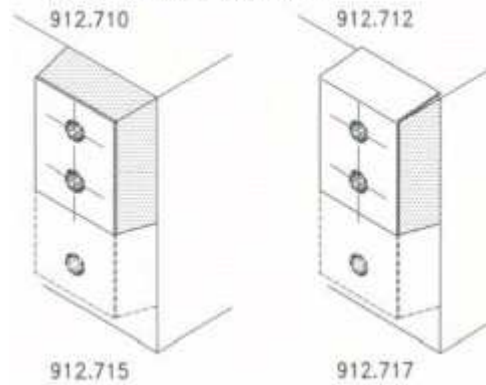
912530

плиты

№ изделия	Подходят для		Высота	Толщина	Вес, кг
912710	RB 300	230	270	10	7
912712	RB 300; с углом 10°	230	275	10	9
912713	RB 315; 10°	230	260	10	9
912715	RB 500	230	470	10	11
912717	RB 500; 10°	230	475	10	14
912718	RB 515; 10°	230	460	10	11

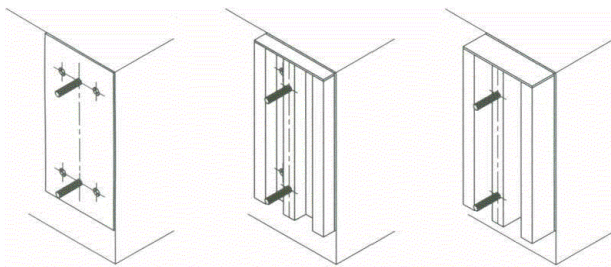
( )

**Защитные плиты**

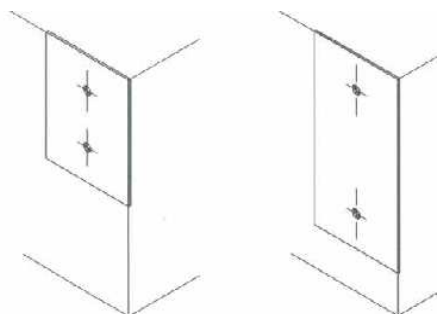


и с болтами

№ изделия	Подходит для	Ширина	Высота	Толщина	Вес, кг
912730	RB 300 & 315	250	300	10	14
912735	RB 300 & 315	250	300	50	21
912737	RB 300 & 315	250	300	90	30
912750	RB 500 & 515	250	500	10	22
912755	RB 500 & 515	250	500	50	33
912757	RB 500 & 515	250	500	90	48



№ изделия		Ширина	Высота	Толщина	Вес, кг
912830	RB 300 & 315	250	300	10	10
912850	RB 500 & 515	250	500	10	14

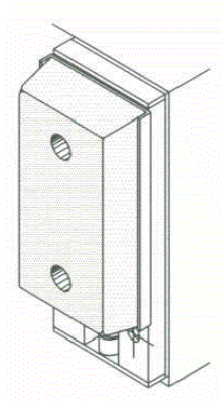




### 4.3.2 Регулируемые доковые бамперы

Регулируемые доковые бамперы поставляются в комбинации с доковым бампером RB 500. Данную модель можно легко заменить. Цвет консоли – черный.

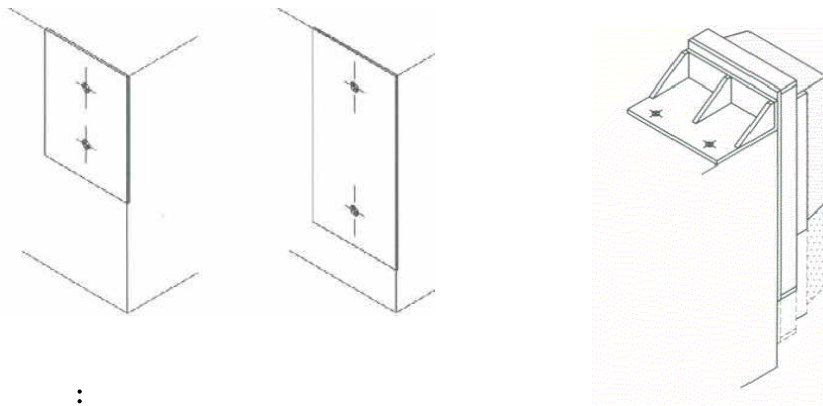
Вертикальный мобильный доковый бампер амортизирует движения вверх и вниз, совершаемые транспортным средством во время погрузочно-разгрузочных процессов. Все движения в горизонтальном и вертикальном направлениях также полностью улавливаются бампером, в результате чего можно избежать повреждения как погрузочно-разгрузочной платформы, так и транспортных средств.



№ изделия		Ширина	Высота	Толщина	Рабочая зона	Вес, кг
912650	RBM 500	250	600	160	+80/-120	75

с анкерами для бетонирования

№ изделия	для		Высота	Толщина	Вес, кг
912835	RBM 300	280	520	10	7
912855	RBM 500	280	620	10	8



100мм над платформой, форма угла 80 x 160 x 10мм

912000305  
912000760

### 4.4. Защитные барьеры (Модульные)

Защитные барьеры Loading Systems предназначены для защиты материала и/или персонала в зоне погрузочно-разгрузочной платформы. Барьеры изготовлены из стальных рельсов и окрашены в яркий желтый цвет (RAL 1021). В модульных рельсах толщиной 1мм можно легко просверлить отверстия или даже укоротить их.



#### ВНИМАНИЕ!

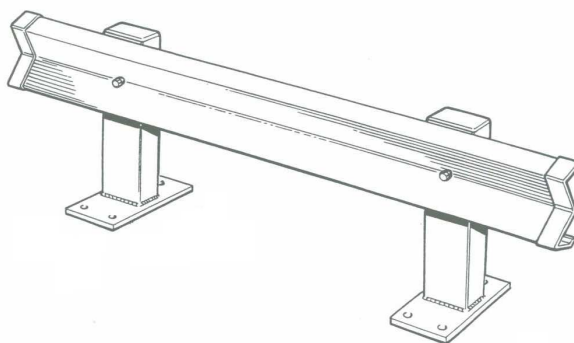
По желанию заказчика защитные барьеры могут быть оцинкованы горячим способом, что является отличным решением против коррозии. Данная опция рекомендуется для использования в среде с повышенной влажностью. При укорачивании рельсов, оцинкованных горячим способом, необходимо иметь

ввиду, что окончания нужно будет снова оцинковать для защиты от коррозии.

	Длина	Ширина	Высота	(д*ш)
Рельсы	2500*		185	
	90	50	380	185 * 110
Стойка с углом	260	125	380	

\*

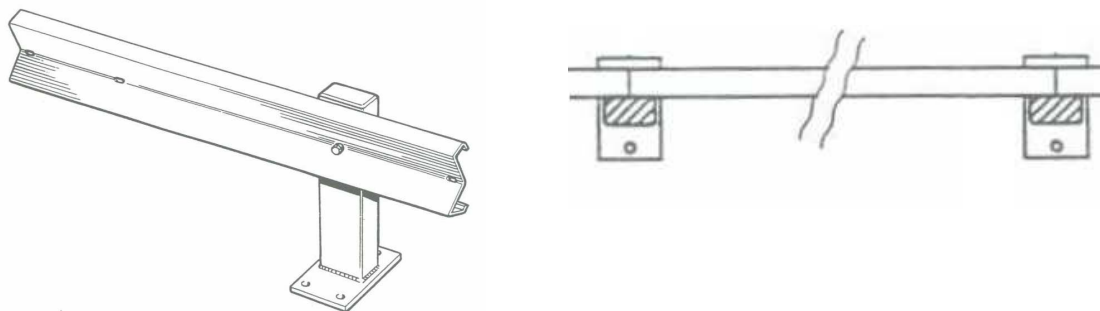
«Основной комплект защитных барьеров» состоит из рельса, изготовленного из Е-профиля, длиной 2500мм, и двух прямых стоек, которые монтируются к полу посредством анкеров.



Модель, оцинкованная горячим способом

960020  
960000020

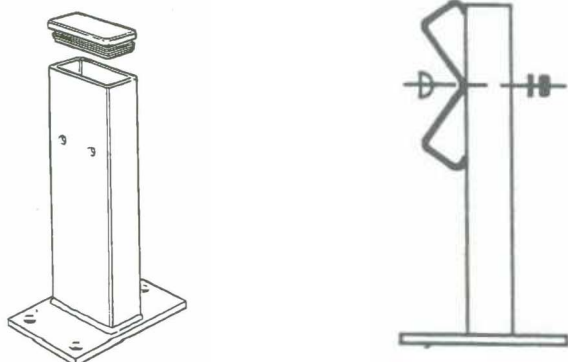
Выше описанный комплект можно расширить при помощи 1 рельсы, длиной 2500мм, и 1 прямой стойки. Соединение происходит путем закрепления двух концов рельсов на одной стойке.



Набор для расширения комплекта защитных барьеров

960021  
960000021

Для обеспечения большей устойчивости можно поместить дополнительную стойку, прикрепив ее к рельсу.

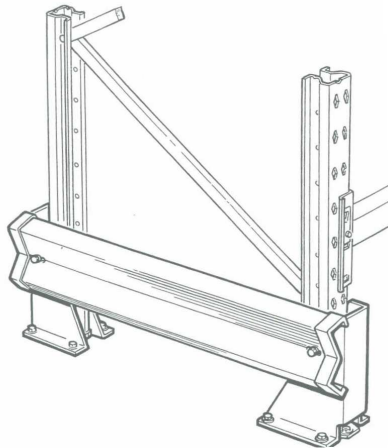




**Дополнительная прямая стойка**

**960022  
960000022**

«Основной комплект защитных барьеров с углом» состоит из рельсы, длиной 2500мм, и двух стоек с углом, которые монтируются к полу.



**с углом**  
**Модель, оцинкованная горячим способом**

**960025  
960000025**

Данный комплект может быть расширен при помощи 1 рельсы, длиной 2500мм, и 1 стойки с углом.

**комплекта защитных барьеров с углом**  
**Модель, оцинкованная горячим способом**

**960026  
960000026**

Стойка с углом также может быть использована без рельсы в качестве защитного ограждения оборудования.

**с углом**

**960027  
960000027**

Защитные барьеры (модульные) доступны в различных цветах RAL 6011 (зеленый), RAL 5015 (голубой кобальт), RAL 3000 (красный), RAL 2001 (красный/оранжевый) и RAL 2011 (оранжевый)

**RAL 6011/5015/3000/2011 и 2001**

**960000030**

## **4.5. Колесные направляющие**

### **4.5.1 Колесные направляющие, оцинкованные горячим способом**

Колесные направляющие компании Loading Systems обеспечивают правильную и безопасную парковку грузового автомобиля, что позволяет предотвратить повреждение здания или погрузочно-разгрузочного оборудования.

Колесные направляющие, оцинкованные горячим способом, можно приобрести в виде

прямой или изогнутой модели. Изогнутая версия служит для образования своего рода воронки, благодаря чему транспортное средство легко принимает верную позицию.

В наличии имеются модели для бетонирования и для крепления на поверхности. Оба типа подходят как для строящихся зданий, так и для уже существующих проектов.

	Длина	Высота	Диаметр	Толщина стенки	Глубина бетонирования	Пластины для крепления
	1850	320	170	4.5	520	
	1850	320	170	4.5		200 * 200
Изогнутая модель для бетонирования	2000	320	170	4.5	520	
Изогнутая модель для крепления на поверхности	2000	320	170	4.5		200 * 200

( мм)



для крепления (пара)  
970011

970011  
97000971



(пара)  
970012

970012  
97000972



Изогнутая модель с анкерами для бетонирования (пара)

970013



Прямая модель с анкерами для бетонирования (пара)

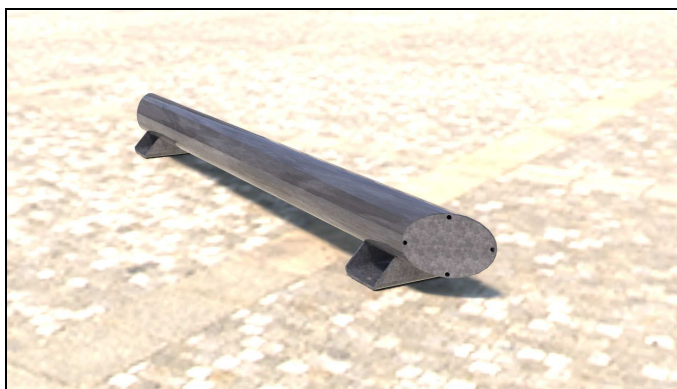
970014

### 4.5.2 Низкая модель колесных направляющих, оцинкованных горячим способом

Низкая модель колесных направляющих является более экономичным решением. Данный продукт предназначен для тех же целей, что и стандартные колесные направляющие. В наличии имеются прямые и изогнутые модели, при этом изогнутый тип функционирует в качестве воронки. Низкие колесные направляющие доступны только в виде модели для крепления на поверхности при помощи анкерных болтов.

	Длина	Ширина	Высота	Диаметр	Вес, кг
Прямая модель для крепления на поверхности	± 2000	± 200	± 188	139.5	± 60
	± 1850	± 470	± 188	139.5	± 65

( )



монтажа посредством винтов (пара)

970025

Монтажный набор

97000975



с пластинами для монтажа посредством винтов (пара) 970030

Монтажный набор

97000973